

LED Airflow Paneel Inbouw (LPXAC serie 60x60cm) 36W

LS-LPXAC-606036

De LEDshine LED Airflow Inbouw panelen zijn een slimme combinatie van verlichting en ventilatie in één armatuur. Deze panelen zijn speciaal ontwikkeld voor toepassingen waar zowel hoogwaardige verlichting als efficiënte luchtcirculatie (plenum afzuiging) vereist is.

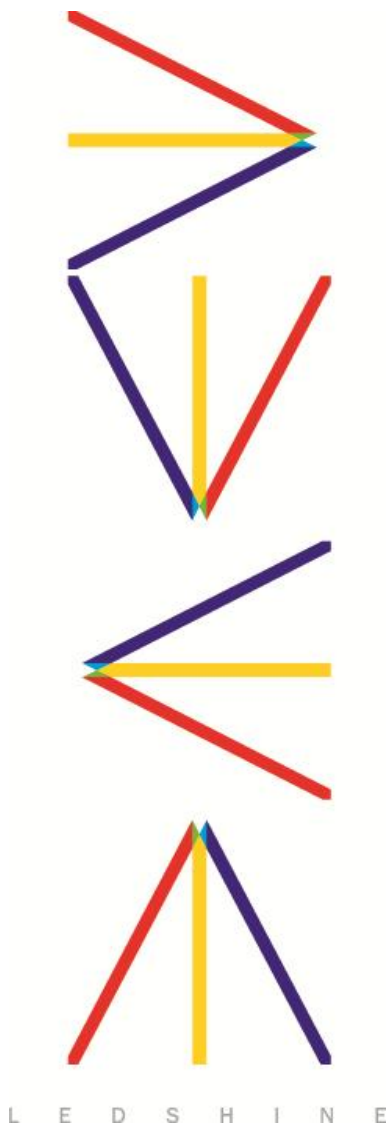
Met een strak design, hoge lichtopbrengst en geïntegreerde luchtfunctie zijn deze panelen de ideale oplossing voor moderne gebouwen zoals kantoren, scholen, ziekenhuizen en retail omgevingen. De LS-LPXAC serie biedt niet alleen optimaal lichtcomfort, maar draagt ook bij aan een gezond binnenklimaat.

De speciale licht geleidende prismatische kunststof plaat van de LED panelen zorgt ervoor dat het lichtbeeld als zeer rustig en gelijkmatig wordt ervaren tegenover een lage UGR waarde.

De LED panelen zijn uitermate geschikt voor toepassing in systeemplafonds met zichtbaar profiel.

Voordelen

- Zeer hoge lichtopbrengst
- Esthetisch hoogwaardige lichtoplossing
- Optimale luchtcirculatie
- Zeer energie efficiënt
- Zeer lange levensduur
- Geen ultraviolette en infrarode straling
- Schok- en trilbestendig
- Veel minder onderhoud
- 100% Flicker-Free LED driver



Additionele Informatie

- Uitermate geschikt voor systeemplafonds met zichtbaar profiel
- Speciaal frame design voor optimale luchtcirculatie
- Geschikt voor de meest gangbare ventilatiesystemen
- Efficiëntie tot 130 lumen per Watt (op 4000K)

Specificaties LS-LPXAC-606036

Algemene Productinformatie

Product familiecode	LS-LPXAC
Lamptype	SMD4014
Kleurtemperatuur	WW 3000K, NW 4000K, CW 6000K
Lichtbron vervangbaar	Nee
Driver geïntegreerd	Nee (extern)
Optiek	LGP (Light guidance plate)
Dimbaar	Optioneel (1-10V, DALI)
Kabel/Snoer	Optioneel
Connector	Optioneel (Wieland GST-18 Male)
Veiligheidsklasse	CLI (Safety Class 1)
Beschermingsgraad	IP40
IK-code	IK06
Gloeidraadtest (IEC 60695-2-10)	850/5 (850 C°, 5 s)
4kv test	Passed
Noodverlichting	Optioneel (Extern / max. EL-1)
Accessoires (optioneel)	Daglichtsensor i.c.m. 1-10V dimbare driver Montageclips (x4) t.b.v. gebruik als inbouw armatuur in vast plafond

Elektrische kenmerken

Netspanning	220 – 240 V/AC
Netfrequentie	50 – 60 Hz
Driver output	30 – 42 V/DC, 1000 mA
PF (Powerfactor)	> 0,95
THD (Total harmonic distortion)	< 12%

Prestaties

Systeemvermogen	36 Watt
Initiële lichtstroom	4608 Lm - WW 3000K 4680 Lm - NW 4000K 4896 Lm - CW 6000K
Initiële efficiëntie	130 Lm/W op 4000K
Kleurweergave Index (CRI)	CRI ≥ 80
SDCM (Step McAdam)	≤ 5
Verblindingswaarde (Unified Glare Rating)	UGR ≤ 19

Levensduur

Gem. Levensduur	L80B10 - 50.000 branduren - 25 C° 97,3% lumen behoud @ 6.000 branduren – 25 C°
Driver uitval @ 5.000 uur	< 2%

Applicatie

Gem. omgevingstemperatuur	25 C°
Bereik van bedrijfstemperatuur	-15 C° tot 45 C°
Geschikt voor schakelingen	Ja (Aanwezigheidssensoren en daglichtschakeling)

Fysiske kenmerken

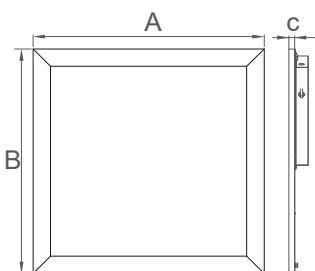
Afmetingen	Lengte 595mm x breedte 595mm x hoogte 25mm
Bruto gewicht	4,24 kilogram
Netto gewicht	3,15 kilogram
Materiaal behuizing	ALU (Aluminium)
Materiaal optiek	PC (Polycarbonaat)
Kleur behuizing	Wit (RAL 9016)
Aantal per verpakking	1
Aantal per doos	5
Product code	LS-LPXAC-606036

Certificeringen & Garanties

Productgarantie	5 jaar
European Community Markering	CE
Veiligheidskeurmerk	CE, RoHS, TÜV Rheinland



Dimensions



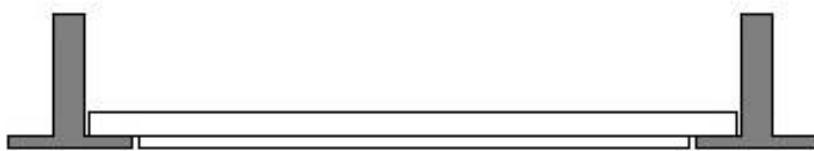
Product Name	A	B	C
60x60cm	595	595	25
30x120cm	295	1195	25

Unit:mm

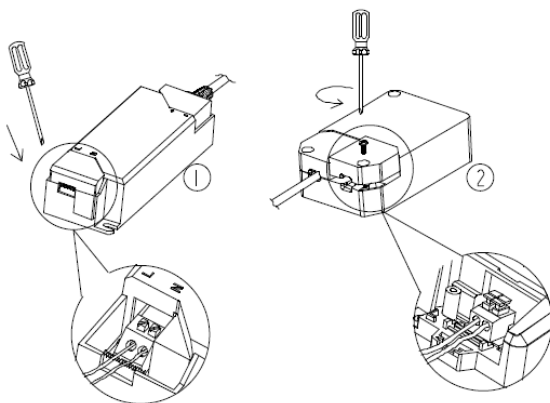
Opmerking: De Europese standaard maatvoering voor systeemplafondtegels is 600x600 mm, 300x1200mm, en 600x1200mm. In sommige Europese landen, waaronder Duitsland en Groot-Brittannië, worden echter vaak afwijkende maten gehanteerd (625mm en 24inch). LEDshine levert de LED Panelen conform standaard EU maatvoering. Afwijkende maten zijn alleen leverbaar op aanvraag. Houdt hier a.u.b. rekening mee.

Installatie instructies → Systeemplafond

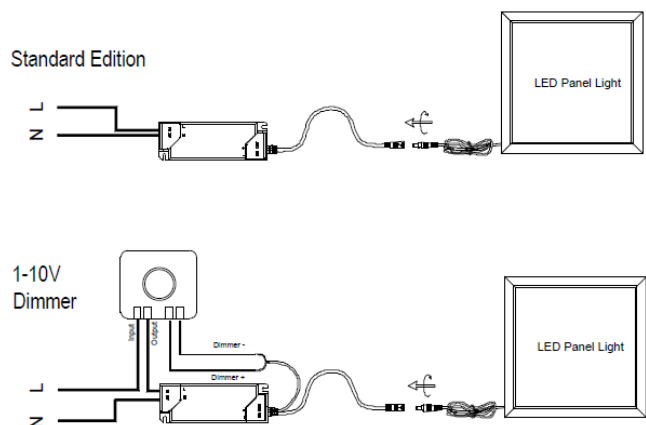
- Zorg ervoor dat het LED Paneel altijd onbedekt blijft zodat de warmte weggeleid kan worden.
- Standaard wordt het LED Paneel met connector geleverd die koppeling aan de meegeleverde driver mogelijk maakt. Vanuit de driver komt een aansluitsnoer waarmee aansluiting op verschillende aansluitingen, zoals Wieland-connector 3- of 4-polig, mogelijk is. Connectoren voor de 220-240 V/AC zijde worden niet standaard meegeleverd, en dient men zelf te installeren.



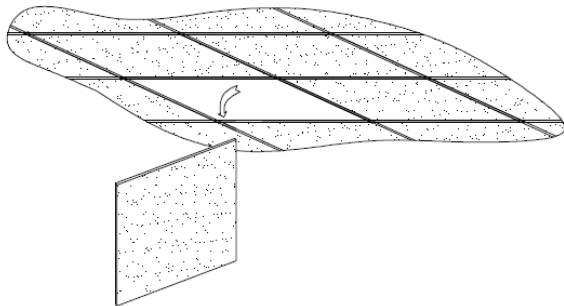
Wiring Drawing



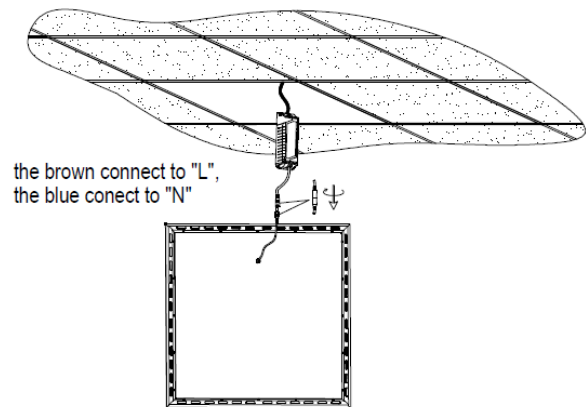
1. Insert the AC line "L" 、 "N" terminal, use screws to fix protective cover.



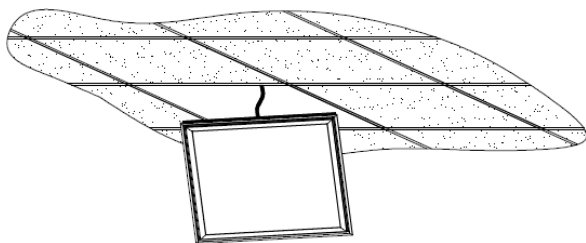
Installation Drawing



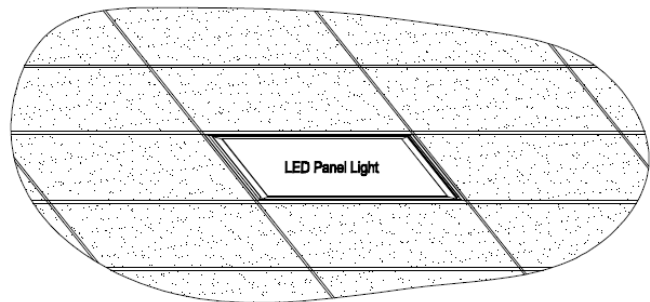
1. Remove the ceiling as shown



2. Put the plug in the power input cable, and
the terminals are inserted into each other



3. Send back the panel light into the ceiling



4. The installation is complete, pannel light working as shown

Garantie

- 5 jaar fabrieksgarantie op alle eigen gebreken van een LED Paneel en meegeleverde driver en/of pendelsysteem mits voldaan aan bovengenoemde installatie instructies.

© LEDshine B.V. 2026
Alle rechten voorbehouden

Specificaties kunnen zonder voorafgaande kennisgeving worden gewijzigd. Handelsmerken zijn het eigendom van LEDshine B.V. en hun respectieve eigenaren.

LEDshine B.V.
Konijnenberg 141
4825 BC Breda
The Netherlands

www.ledshine.eu